

PH/ORP 测试仪

使用说明书

合肥卓尔仪器仪表有限公司

电话：0551-63459556

传真：0551-64276764

目 录

前言.....	3
用户须知.....	4
一、概述.....	4
1、概述.....	5
2、主要特点.....	5
3、技术指标.....	5
二、固定安装.....	6
1、仪表安装.....	6
2、电极安装.....	7
三、仪表接线.....	8
1、接线图.....	8
2、端口定义.....	8
四、仪表操作及界面.....	9
1、按键操作.....	10
2、监控界面.....	11
3、报警界面.....	11
4、密码验证.....	12
5、菜单界面.....	12
五、仪表功能.....	13
1、系统设置.....	13
2、信号设置.....	14
3、在线标定.....	14
4、远传设置.....	15
5、报警设置.....	15
6、信息查询.....	16
六、产品维护与保养.....	17
七、故障分析及排除.....	17

前言:

感谢您购买本公司的 PH 控制器。本书介绍了控制器的安装、接线及操作说明等。为了确保正确使用本仪表,请在使用前先阅读说明书。

声明

- 1、禁止复印、登载本说明书内容。
 - 2、因本仪表的性能和功能会不断改进,本说明书内容如有更改,恕不另行通知。
 - 3、本公司力求本说明书正确、全面。如有错误、遗漏,请和本公司联系。
-

版本:

U-PHG6103-V2

第二版

2015 年 6 月

用户须知：

- 使用时请遵守本说明书之操作规程及注意事项。
- 本仪器只有一个电极输入端，在选择 PH 模式时应安装 PH 电极，ORP 模式时应安装 OPR 电极。
- 为使测量更精确，玻璃电极的保质期为一年，出厂一年以后，不管是否使用，其性能都会受到影响，应及时更换。
- 第一次使用的 PH 电极或长期停用的 PH 电极，在使用前必须在 3mol/L 氯化钾溶液中浸泡 24 小时。
- 执行校正工作之前请将仪器上电预热约半个钟头以上。
- 测量时，应先在蒸馏水中（或去离子水）洗净，并用滤纸吸干水分，防止杂质带进被测液
- 在使用过程中若发现仪器工作异常或损坏请联系生产厂商，切勿自行修理。
- 因产品更新换代，本说明书如有变动恕不另行通知。

一、概述

1、概述

自主研发第一代电子在线监测 PH/ORP 值，通过 RS485 或电流变送远传到监控室进行记录保存。

PH/ORP 变送器是一款智能在线化学分析仪器之一，是一款广泛应用于火电、化工化肥、冶金、环保、制药、生化、食品和自来水等溶液中 PH 值或 OPR 值和温度的连续监测。

连续监测数据通过变送输出连接记录仪实现远传监控与记录，也可以连接 RS485 接口通过 MODBUS RTU 协议可方便联入计算机实现监控与记录。

根据水工业环境和特点结合国际供电标准，增加了低电压 DC24V。

2、主要特点

- 板卡模块化设计，组装配置更加方便。
- 采用 2.4 寸 12864 点阵屏
- 采用隔离变送输出，干扰度更小
- 采用隔离 RS485 通讯
- 可进行 PH/ORP 的测量、温度测量、上下限控制、变送输出、RS485 通讯
- 可组态温度手动、自动补偿功能
- 可设置高、低报警功能，及迟滞量
- 可设置蜂鸣器、灯光报警开关功能
- 增加万能密码功能
- 工业控制式看门狗，确保仪表不会死机

3、技术指标

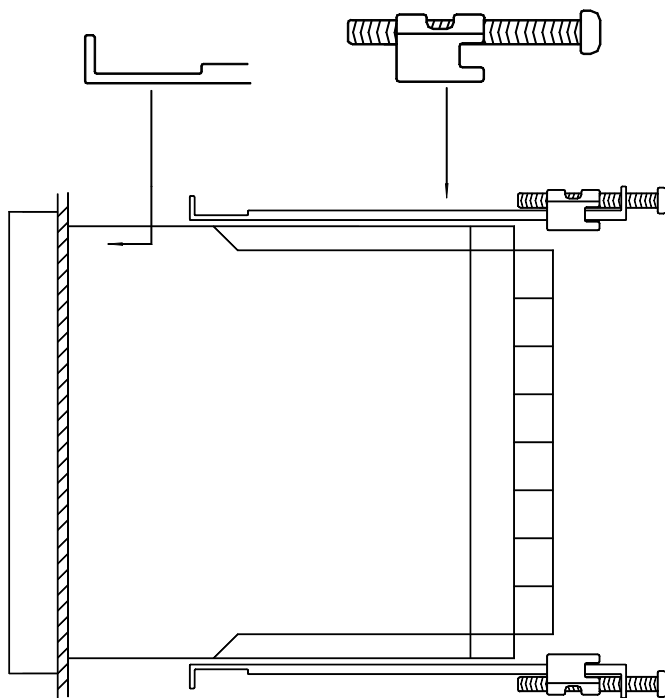
- 可设置隔离变送 4-20 mA 输出，最大环路 750 Ω ，0.1%FS
- 测量范围：PH (0-14 pH) ;ORP (-1000-+1000 mV 或 (-2000-+2000 mV))

- 精度: ± 0.02 pH; ± 1 mV
- 分辨率: ± 0.01 pH; ± 1 mV
- 稳定性: ≤ 0.02 pH/24H; ≤ 3 mV/24H
- 输入阻抗: $\geq 10^{12}$
- 温度测量范围: 0-100° C, 精度: ± 0.5 ° C、NTC 10K
- 温度补偿: 0-100° C 手动/自动
- RS485 功能, 兼容标准 MODBUS RTU 通讯协议
- 供电电源: AC220V $\pm 10\%$, 50Hz 或 DC 24V
- 报警继电器 AC250V、3A

二、固定安装

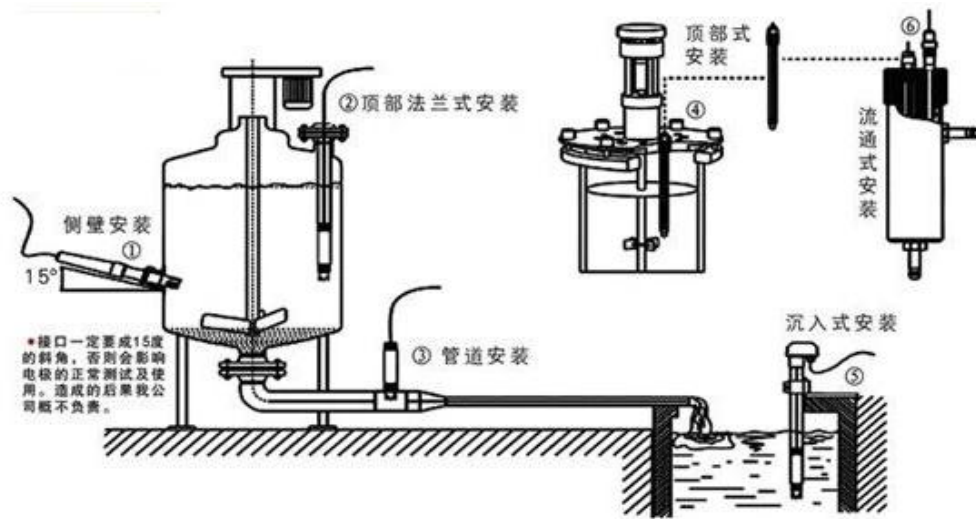
1、仪表安装

- a. 在仪表柜或安装面板上开出一个 91*91 的安装孔
- b. 将仪表插入安装孔固定螺丝, 如下图所示



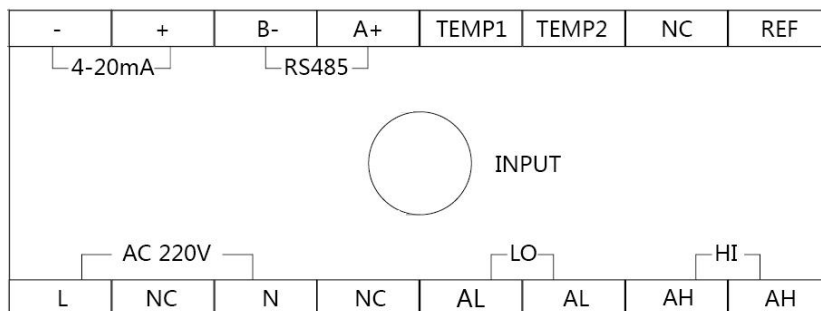
2、电极安装

● 常见安装方式示意图



三、仪表接线

1、接线图



2、端口定义

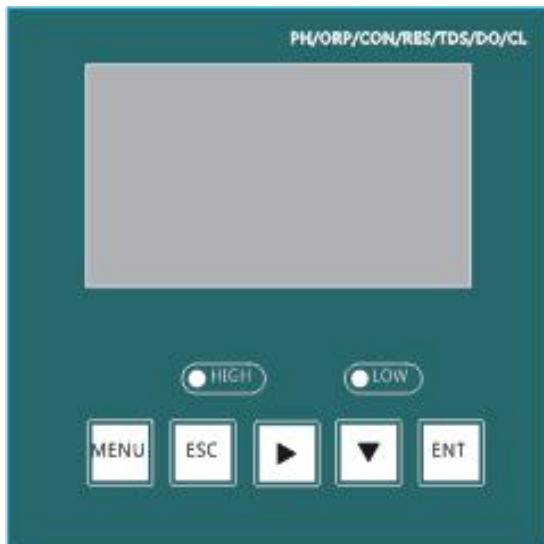
- INPUT: 电极测量端
- REF: 电极参比端
- NC: 未定义
- TEMP2: 温度补偿端 2
- TEMP1: 温度补偿端 1
- RS485 (A+): RS485 通讯接口 A+
- RS485 (B-): RS485 通讯接口 B-

- 4-20mA (+) : 4-20mA 输出端+
- 4-20mA (-) : 4-20mA 输出端-
- AC220V (L) 或 (DC24V) : AC220V 火线或 (DC24V 负极特殊型号)
- NC: 未定义
- AC220V (N) 或 (DC24V) : AC220V 火线或 (DC24V 正极特殊型号)
- NC: 未定义
- LO (AL) : 低报警
- HI (AH) : 高报警

四、仪表操作及界面

1、按键操作

- 按键分布



- 按键定义

标识	按键名	功能描述
----	-----	------

	菜单键	“监控界面”下进入菜单 “菜单界面”下退出菜单
	退出键	“监控界面”下查看相关报警状态 “菜单界面”下相关的上下层界面之间返回上层 “标定界面”表示跳过此标定项
	右位移	循环选择参数的数位
	下位移	“菜单界面”下选择相关菜单 设置状态下修改相关数值
	确认键	“菜单界面”下进入子菜单或确认修改

2、监控界面

- PH 监控



- ORP 监控

H25.0°C 20.00mA

± 1500 mV

3、报警界面

- PH 报警

高吸合：12.00 PH

高断开：11.00 PH

低吸合：02.00 PH

低断开：03.00 PH

- ORP 报警

高吸合：1100 mV

高断开：1000 mV

低吸合：-1100 mV

低断开：-1000 mV

4、密码验证

-----用户密码-----

0000

温馨提示：亲，若忘记密码，请致电厂家。

5、菜单界面

-----主菜单-----

- ➡ 1. 系统设置
- 2. 信号设置
- 3. 在线标定
- 4. 远传设置
- 5. 报警设置
- 6. 信息查询

五、仪表功能

1、系统设置

- 二级菜单

-----系统设置-----

- ➡ 1. 蜂鸣器
- 2. 密码修改
- 3. 出厂设置

● 操作流程:



2、信号设置

● 二级菜单

-----信号设置-----
 ➔ 1.电极类型
 2.温度补偿

● 操作流程:



3、在线标定

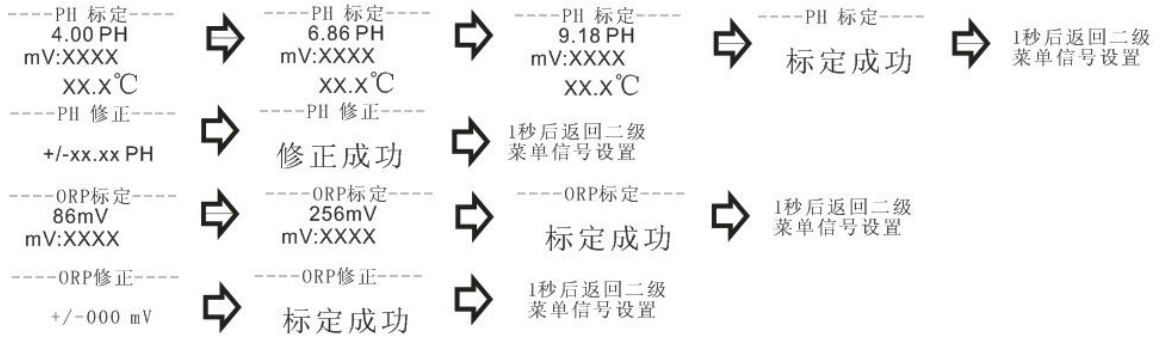
● 二级菜单

-----在线标定-----
 ➔ 1. PH标定
 2. PH修正
 3. ORP标定
 4. ORP修正

● 操作流程:

进入画面后如下图所示:

首先将电极放入清水中洗净,放入 4.00PH 溶液中 30 秒以上并观察仪表,稳定后按确认键;然后重新将电极放清水中洗净,放入 6.86PH 溶液中 30 秒以上并观察仪表,稳定后按确认键;最后再重新将电极放清水中洗净,放入 9.18PH 溶液中 30 秒以上并观察仪表,稳定后按确认键,会告知标定成功,这时我们就标定成功了。

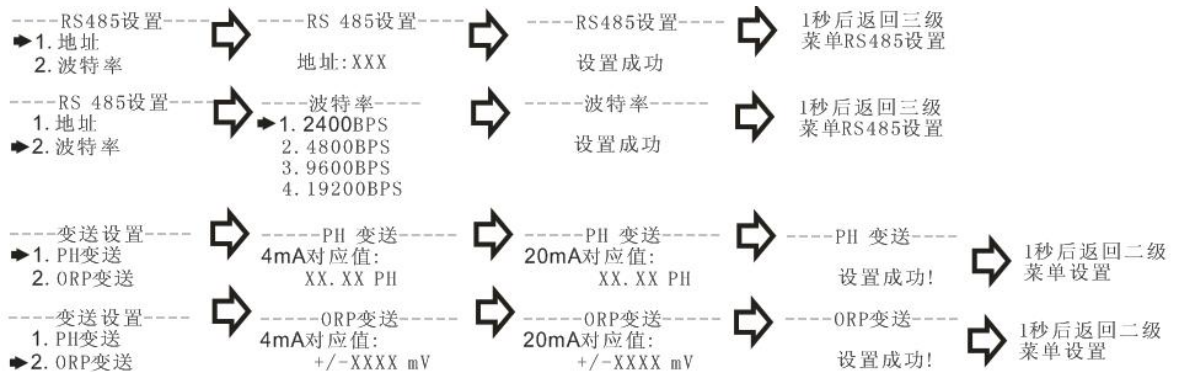


4、远传设置

● 二级菜单

-----远传设置-----
 ➡ 1. RS485
 2. 电流变送

● 操作流程:



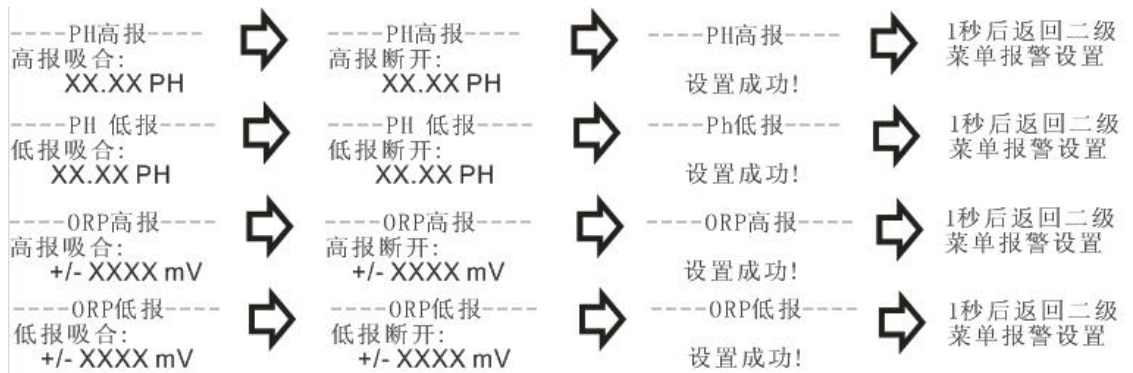
5、报警设置

● 二级菜单

-----报警设置-----

- ➡ 1. PH高报
- 2. PH低报
- 3. ORP高报
- 4. ORP低报

● 操作流程:



6、信息查询

● 二级菜单

-----信息查询-----

- ➡ 1. 版本信息

● 操作流程:

硬件版本:
B-PH1-S1
软件版本:
PH1S1V500

六、产品维护与保养

- 1、pH 玻璃电极的贮存,短期:贮存在 pH=4 的缓冲溶液中;长期:

贮存在 $\text{pH}=7$ 的缓冲溶液中。

2、pH 玻璃电极的清洗玻璃电极球泡受污染可能使电极响应时间加长。可用 CCl_4 或皂液揩去污物，然后浸入蒸馏水一昼夜后继续使用。污染严重时，可用 5%HF 溶液浸 10~20 分钟，立即用水冲洗干净，然后浸入 0.1N HCl 溶液一昼夜后继续使用。

3、玻璃电极老化的处理：玻璃电极的老化与胶层结构渐进变化有关。旧电极响应迟缓，膜电阻高，斜率低。用氢氟酸浸蚀掉外层胶层，经常能改善电极性能。若能用此法定期清除内外层胶层，则电极的寿命几乎是无限的。

4、参比电极的贮存银-氯化银电极最好的贮存液是饱和氯化钾溶液，高浓度氯化钾溶液可以防止氯化银在液接界处沉淀，并维持液接界处于工作状态。此方法也适用于复合电极的贮存。

5、参比电极的再生参比电极发生的问题绝大多数是由液接界堵塞引起的，可用下列方法解决：

(1) 浸泡液接界：用 10%饱和氯化钾溶液和 90%蒸馏水的混合液，加热至 $60\sim 70^\circ\text{C}$ ，将电极浸入约 5cm，浸泡 20 分钟至 1 小时。此法可溶去电极端部的结晶。

(2) 氨浸泡：当液接界被氯化银堵塞时可用浓氨水浸除。具体方法是将电极内充洗净，液放空后浸入氨水中 10~20 分钟，但不要让氨水进入电极内部。取出电极用蒸馏水洗净，重新加入内充液后继续使用。

(3) 真空方法：将软管套住参比电极液接界，使用水流吸气泵，

抽吸部分内充液穿过液接界，除去机械堵塞物。

(4) 煮沸液接界：银—氯化银参比电极的液接界浸入沸水中 10～20 秒。注意，下一次煮沸前，应将电极冷却到室温。

(5) 当以上方法均无效时，可采用砂纸研磨的机械方法去除堵塞。此法可能会使研磨下的砂粒塞入液接界。造成永久性堵塞。

七、故障分析及排除

1、控制器无显示？

答：检查电源线是否接对，电源是否供上。

2、显示数字上、下乱跳？

答：检查周围有无变频器等干扰设备，注意要远离这些干扰设备或者做好屏蔽措施。

3、PH 仪表不能校准？

答：标准溶液配制不正确或者电极损坏。

4、经过标准液 PH4.00、PH6.86、PH9.18 标定后测试不准？

答：标准液是不是受污染了，更换标准液重新标定。

5、数字反应慢？

答：电极球泡被脏物遮盖，反应会变慢，请根据污染物类型按相应方法清洗，冬天慢属于正常现象。